

Allgemeines bauaufsichtliches Prüfzeugnis

Prüfzeugnis Nummer:

P-3084/306/14-MPA BS

Gegenstand:

Nichttragende, raumabschließende Trennwand der Feuerwiderstandsklasse F 30 gemäß DIN 4102-2 : 1977-09 bei einseitiger Brandbeanspruchung

entspr. lfd. Nr. 2.2 Bauregelliste A Teil 3 – Ausgabe 2014/1

Bauarten zur Errichtung von nichttragenden inneren Trennwänden, einschließlich Einbauten (z: B. Sanitäreinrichtungen), an die Anforderungen an die Feuerwiderstandsdauer gestellt werden

Antragsteller:

Climowool GmbH
Weststraße 1

06406 Bernburg

Ausstellungsdatum:

01. April 2014

Geltungsdauer bis:

01. April 2019

Aufgrund dieses allgemeinen bauaufsichtlichen Prüfzeugnisses ist der obengenannte Gegenstand im Sinne der Landesbauordnung des jeweiligen Bundeslandes anwendbar.

Dieses allgemeine bauaufsichtliche Prüfzeugnis umfasst 9 Seiten und 2 Anlagen.

Dieses allgemeine bauaufsichtliche Prüfzeugnis Nr. P-3084/306/14-MPA BS ist erstmals am 01. April 2014 ausgestellt worden.



Dieses allgemeine bauaufsichtliche Prüfzeugnis darf nur vollständig und unverändert weiterverbreitet werden. Auszüge oder Kürzungen bedürfen der schriftlichen Genehmigung der MPA Braunschweig. Dokumente ohne Unterschrift und Stempel haben keine Gültigkeit. Jede Seite dieses allgemeinen bauaufsichtlichen Prüfzeugnisses ist mit dem Dienstsiegel der MPA Braunschweig versehen.

A Allgemeine Bestimmungen

Mit dem allgemeinen bauaufsichtlichen Prüfzeugnis ist die Anwendbarkeit der Bauart im Sinne der Landesbauordnungen nachgewiesen.

Das allgemeine bauaufsichtliche Prüfzeugnis ersetzt nicht die für die Durchführung von Bauvorhaben gesetzlich vorgeschriebenen Genehmigungen, Zustimmungen und Bescheinigungen.

Das allgemeine bauaufsichtliche Prüfzeugnis wird unbeschadet der Rechte Dritter, insbesondere privater Schutzrechte, erteilt.

Hersteller bzw. Vertreiber der Bauart haben, unbeschadet weiter gehender Regelungen in den „Besonderen Bestimmungen“ dem Anwender der Bauart Kopien des allgemeinen bauaufsichtlichen Prüfzeugnisses zur Verfügung zu stellen. Der Anwender hat das allgemeine bauaufsichtliche Prüfzeugnis auf der Baustelle bereitzuhalten.

Das allgemeine bauaufsichtliche Prüfzeugnis darf nur vollständig vervielfältigt werden. Eine auszugsweise Veröffentlichung bedarf der Zustimmung der Materialprüfanstalt für das Bauwesen, Braunschweig. Texte und Zeichnungen von Werbeschriften dürfen dem allgemeinen bauaufsichtlichen Prüfzeugnis nicht widersprechen. Übersetzungen des allgemeinen bauaufsichtlichen Prüfzeugnisses müssen den Hinweis „Von der Materialprüfanstalt für das Bauwesen, Braunschweig, nicht geprüfte Übersetzung der deutschen Originalfassung“ enthalten.

Das allgemeine bauaufsichtliche Prüfzeugnis wird widerruflich erteilt. Das allgemeine bauaufsichtliche Prüfzeugnis kann nachträglich ergänzt und geändert werden, insbesondere, wenn neue technische Erkenntnisse dies erfordern.

B Besondere Bestimmungen

1 Gegenstand und Anwendungsbereich

1.1 Gegenstand

1.1.1 Das allgemeine bauaufsichtliche Prüfzeugnis gilt für die Herstellung und Anwendung von nichttragenden, raumabschließenden Trennwandkonstruktionen in Metallständerbauweise, die bei einer einseitigen Brandbeanspruchung der Feuerwiderstandsklasse F 30, Benennung (Kurzbezeichnung) „F 30-A“ nach DIN 4102-2 : 1977-09*) angehören.

1.1.2 Die nichttragende, raumabschließende Trennwandkonstruktion besteht im Wesentlichen einer Metallständer-Unterkonstruktion und einer symmetrischen Bekleidung aus $\geq 12,5$ mm dicken Gipskarton-Feuerschutzplatten (GKF) nach DIN 18 180 bzw. (DF) nach DIN EN 520 und einer innenliegenden Mineralwolledämmung. Details sind dem Abschnitt 2 zu diesem allgemeinen bauaufsichtlichen Prüfzeugnis zu entnehmen.



*) Dieses allgemeine bauaufsichtliche Prüfzeugnis enthält durch datierte und undatierte Verweisungen Festlegungen aus anderen Publikationen. Die Verweisungen sind an den jeweiligen Stellen im Text zitiert, und die Publikationen sind auf Seite 8 aufgeführt. Bei datierten Verweisungen müssen spätere Änderungen oder Überarbeitungen dieser Publikationen bei diesem allgemeinen bauaufsichtlichen Prüfzeugnis berücksichtigt werden. Bei undatierten Verweisungen gilt die letzte Ausgabe der in Bezug genommenen Publikationen.

1.2 Anwendungsbereich

- 1.2.1 Die nichttragende, raumabschließende Trennwandkonstruktion muss von Rohdecke zu Rohdecke spannen und ist entsprechend Abschnitt 2.2.5 zu befestigen.

Die Wandkonstruktion darf alternativ auch auf Decken mit Estrichen entsprechend DIN 4102-4 : 1994-03, Tabelle 9, Zeile 3 bis 6, befestigt werden.

Werden raumabschließende Wände z. B. an Unterdecken befestigt oder auf Doppelböden gestellt, so ist die Feuerwiderstandsklasse durch Prüfungen nachzuweisen.

- 1.2.2 Die aussteifenden und unterstützenden Bauteile der Trennwandkonstruktion in Metallständerbauweise müssen in ihrer aussteifenden und unterstützenden Wirkung mindestens der Feuerwiderstandsklasse F 30 angehören.

- 1.2.3 Die nichttragende, raumabschließende Trennwandkonstruktion darf mit einer beliebigen Wandbreite hergestellt werden. Die zulässige Wandhöhe ist aus brandschutztechnischer Sicht auf 5 m begrenzt. Durch die Vorgaben der DIN 4103-1:1984-07 für den Nachweis der Biegegrenztragfähigkeit gegenüber statischer Belastung für den Einbaubereich 1 (Linienlast 0,5 kN/m) und den Einbaubereich 2 (Linienlast 1 kN/m) sowie unter stoßartiger Belastung (weicher bzw. harter Stoß) können sich geringere Wandhöhen ergeben. Die geringere Wandhöhe ist maßgebend.

- 1.2.4 Durch übliche Anstriche oder Beschichtungen bis zu 0,5 mm Dicke wird die Feuerwiderstandsdauer nicht beeinträchtigt.

Zusätzliche Bekleidungen (Bekleidungen aus Stahlblech ausgenommen), z.B. Putz oder Verblendungen, sind erlaubt. Bei der Verwendung von brennbaren Baustoffen sind gegebenenfalls jedoch bauaufsichtliche Anforderungen zu beachten.

- 1.2.5 Dampfsperren (z.B. PE-Folien) beeinflussen die Feuerwiderstandsklasse-Benennung nicht.

- 1.2.6 Steckdosen, Schalterdosen, Verteilerdosen usw. dürfen nicht unmittelbar gegenüberliegend eingebaut werden. Im Übrigen dürfen derartige Dosen an jeder beliebigen Stelle angeordnet werden. Der Einbau muss entsprechend Abschnitt 2.2.6 und Anlage 2 erfolgen.

- 1.2.7 Für die Durchführung von Rohrleitungen, elektrischen Leitungen, Installationskanälen, Kabelkanälen oder Lüftungsleitungen sind Abschottungen erforderlich, deren Feuerwiderstandsklasse durch Prüfungen nachzuweisen ist. Es sind weitere Eignungsnachweise, z.B. im Rahmen der Erteilung einer allgemein bauaufsichtlichen Zulassung oder eines allgemeinen bauaufsichtlichen Prüfzeugnisses, erforderlich.

- 1.2.8 Wenn in raumabschließenden Wandkonstruktionen mit bestimmter Feuerwiderstandsklasse Verglasungen, Feuerschutzabschlüsse oder Absperrvorrichtungen gegen Brandübertragung in Lüftungsleitungen mit bestimmter Feuerwiderstandsklasse eingebaut werden sollen, ist die Eignung dieser Einbauten in Verbindung mit der Wandkonstruktion durch Prüfungen nachzuweisen. Es sind weitere Eignungsnachweise, z.B. im Rahmen der Erteilung einer allgemeinen bauaufsichtlichen Zulassung, erforderlich.

- 1.2.9 Aus den für die Bauart gültigen technischen Bestimmungen (z.B. Bauordnung, Sonderbauvorschriften oder Richtlinien) können sich weitergehende Anforderungen oder ggf. Erleichterungen ergeben.

- 1.2.10 Wenn Anforderungen an den Schallschutz gestellt werden, sind weitere Nachweise zu erbringen.



1.2.11 Aufgrund der Erklärung des Antragstellers werden in der Bauart keine Produkte verwendet, die der Gefahrstoffverordnung, der Chemikalienverbotsverordnung oder der FCKW-Halon-Verbotsverordnung unterliegen bzw. es werden die Auflagen aus den o. a. Verordnungen (insbesondere der Kennzeichnungspflicht) eingehalten.

Weiterhin erklärt der Antragsteller, dass - sofern für den Handel und das Inverkehrbringen oder die Verwendung Maßnahmen im Hinblick auf die Hygiene, den Gesundheitsschutz oder den Umweltschutz zu treffen sind - diese vom Antragsteller veranlasst bzw. in der erforderlichen Weise bekanntgemacht werden.

Daher bestand kein Anlass, die Auswirkungen der Bauprodukte im eingebauten Zustand auf die Erfüllung von Anforderungen des Gesundheits- und Umweltschutzes zu prüfen.

2 Bestimmungen für die Bauart

2.1 Eigenschaften und Zusammensetzung

Für die zu verwendenden Bauprodukte gelten die in der Tabelle 1 zusammengestellten Angaben hinsichtlich der Bezeichnung, der Materialkennwerte, der bauaufsichtlichen Benennung und des Verwendbarkeitsnachweises.

Tabelle 1: Zusammenstellung der Kennwerte der Bauprodukte

Bauprodukt/ ggf. Verwendbarkeitsnachweis	Dicke (Nennmaß) [mm]	Rohdichte (Nennwert) [kg/m ³]	Bauaufsichtliche Benennung nach BRL
Stahlprofile nach DIN EN 14 195 bzw. DIN 18 182-1	0,6	-	nichtbrennbar
Gipskarton- Feuerschutzplatten DF/GKF nach DIN EN 520 bzw. nach DIN 18 180	≥ 12,5	≥ 800	nichtbrennbar
Mineralwolle Climowool TW1 Trennwandplatte 040 nach DIN EN 13 162 und entsprechend abZ ¹⁾ Nr. Z-23.15-1408	≥ 40	≥ 16	nichtbrennbar
Mineralwolle Climowool TWR1 Trennwandrolle 040 nach DIN EN 13 162 und entsprechend abZ ¹⁾ Nr. Z-23.15-1408	≥ 50	≥ 16	nichtbrennbar

¹⁾ abZ ⇒ Allgemeine bauaufsichtliche Zulassung

Die Liste der Unterlagen, auf deren Grundlage das allgemeine bauaufsichtliche Prüfzeugnis erteilt wurde, ist bei der Prüfstelle hinterlegt.



2.2 Bestimmungen für die Ausführung der nichttragenden, raumabschließenden Trennwände

Die nichttragende, raumabschließende $d \geq 75$ mm dicke Trennwandkonstruktion in Metallständerbauweise muss aus einem Metallständerwerk gemäß Abschnitt 2.1.1 mit einer Beplankung aus „Gipskarton-Feuerschutzplatten (GKF/DF)“ nach DIN 18 180 bzw. DIN EN 520 gemäß Abschnitt 2.1.2 und einer Dämmschicht gemäß Abschnitt 2.1.4 bestehen. Sie ist in ihrer Bauart entsprechend den Anlagen 1 bis 2 zu diesem allgemeinen bauaufsichtlichen Prüfzeugnis (abP) auszuführen.

2.2.1 Unterkonstruktion

In das U-förmige Decken- bzw. Bodenanschlussprofil \geq UW 50 nach DIN 18 182-1 aus verzinktem Stahlblech müssen die Metallständer aus \geq CW 50-Profilen nach DIN 18 182-1 in Abständen von $a \leq 625$ mm gestellt werden.

Die Fixierung der Ständer erfolgt über das Verschrauben der Platten in den Ständern und dem Decken- und Bodenanschlussprofil.

Die Trennwände dürfen auch mit Doppelständern ausgeführt werden. Das Doppelständerwerk aus CW-Profilen darf aus getrennten Metallständern oder aus zug- und druckfest miteinander verbundenen parallelen Metallständern ausgeführt werden. Hinsichtlich der Ausführung der Doppelständer sind die Angaben in DIN 18183-1: 2008-01 einzuhalten.

Einzelheiten zum Aufbau der Unterkonstruktion sind den Anlagen 1 und 2 zu diesem allgemeinen bauaufsichtlichen Prüfzeugnis zu entnehmen.

2.2.2 Beplankung

Als Beplankung müssen auf beiden Seiten der Wandkonstruktion $\geq 12,5$ mm dicke „Gipskarton-Feuerschutzplatten (GKF/DF)“ nach DIN EN 520 bzw. DIN 18 180 angeordnet werden.

Einzelheiten zum Aufbau der Beplankung sind der Anlage 1 zu entnehmen.

2.2.3 Befestigung und Fugenausbildung

Die Befestigung der „Gipskarton-Feuerschutzplatten (GKF/DF)“ nach DIN 18 180 bzw. DIN EN 520 muss mit Schnellbauschrauben $\geq 3,5$ mm x 25 mm in einem Abstand von $a \leq 250$ mm erfolgen.

Die Vertikalfugen der „Gipskarton-Feuerschutzplatten (GKF/DF)“ müssen auf den Metallständern gestoßen werden. Die Horizontalfugen der „Gipskarton-Feuerschutzplatten (GKF/DF)“ müssen zur gegenüberliegenden Wandseite mit einem Fugenversatz von ≥ 200 mm werden.

Die Schrauben- und Fugenverspachtelung und die Verspachtelung der Anschlüsse an die Massivbauteile muss nach DIN 18 181 mit Fugenspachtel entsprechend DIN EN 13 963 erfolgen.



2.2.4 Dämmung

Zwischen den Ständern muss eine $d \geq 40$ mm dicke Dämmschicht aus Mineralfaser-Dämmplatten nach DIN EN 13 162 gemäß Tabelle 1 eingebaut werden.

Es muss gewährleistet sein, dass die Dämmschicht im gesamten Wandbereich nicht vorzeitig absacken bzw. herunterrutschen kann, d. h. es sind ggf. Zusatzmaßnahmen in Form von Verklebung o.ä. zu ergreifen.

2.2.5 Anschlüsse umgebende Bauteile

Der Anschluss der Trennwände an die Massivbauteile muss mit 12 mm dicken Mineralfaserstreifen RST, zusammengedrückt auf ca. 5 mm und mit Drehstiftdübeln K6/45 im Abstand $a \leq 500$ mm erfolgen.

Die Wandkonstruktion darf an bekleidete Stahlbauteile der Feuerwiderstandsklasse F 60 angeschlossen werden. Für die bekleideten Stahlbauteile muss ein bauaufsichtlicher Nachweis (DIN 4102-4 oder ein allgemeines bauaufsichtliches Prüfzeugnis) vorliegen. Der Anschluss muss mit geeigneten Befestigungsmittel im Abstand von $a \leq 500$ mm erfolgen.

2.2.6 Einbauten

In die Wandkonstruktion dürfen Steckdosen, Schalterdosen, Verteilerdosen usw. eingebaut werden, wenn der Einbau entsprechend der Anlage 2 zu diesem allgemeinen bauaufsichtlichen Prüfzeugnis in einem ca. 15 mm dicken Gipsbett erfolgt.

3 Bestimmungen für die Nutzung und Wartung

Die Anforderungen an den Brandschutz sind auf Dauer nur sichergestellt, wenn die Wandkonstruktion stets in ordnungsgemäßem Zustand gehalten wird. Im Falle des Austauschs beschädigter Teile ist darauf zu achten, dass die neu einzusetzenden Materialien sowie der Einbau dieser Materialien den Bestimmungen und Anforderungen dieses abP entsprechen.

4 Übereinstimmungsnachweis

Der Anwender der Bauart hat zu bestätigen, dass die Bauart entsprechend den Bestimmungen des allgemeinen bauaufsichtlichen Prüfzeugnisses ausgeführt wurde und die hierbei verwendeten Bauprodukte den Bestimmungen des allgemeinen bauaufsichtlichen Prüfzeugnisses entsprechen (Muster für diese Übereinstimmungserklärung siehe Seite 9).

5 Rechtsgrundlage

Dieses allgemeine bauaufsichtliche Prüfzeugnis wird aufgrund des § 25 der Niedersächsischen Bauordnung (NBauO) vom 3. April 2012 (Nds. GVBl S. 46) in Verbindung mit der Bauregelliste A des Deutschen Instituts für Bautechnik, Ausgabe 2014/1, erteilt. In den Landesbauordnungen der übrigen Bundesländer sind entsprechende Rechtsgrundlagen enthalten.



6 Rechtsbehelfsbelehrung

Gegen diesen Bescheid kann innerhalb eines Monats nach Bekanntgabe Widerspruch bei der Materialprüfanstalt für das Bauwesen, Braunschweig, erhoben werden.

Dipl.-Ing. Apel
Leiter der Prüfstelle



Braunschweig, 01. April 2014

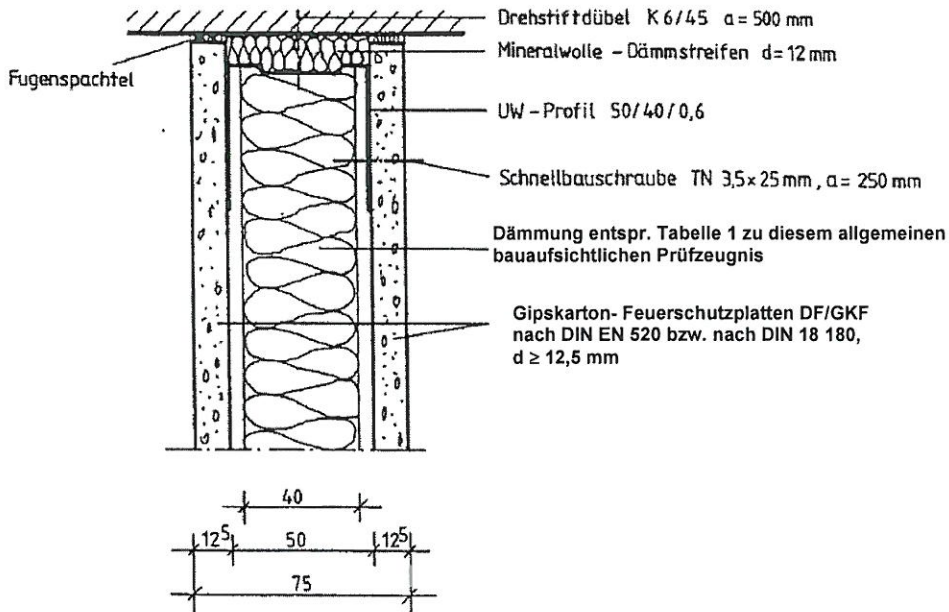
i. A. *Rohling*
ORR Dr.-Ing. Rohling
Sachbearbeiterin

Verzeichnis der mitgeltenden Normen und Richtlinien siehe folgende Seite

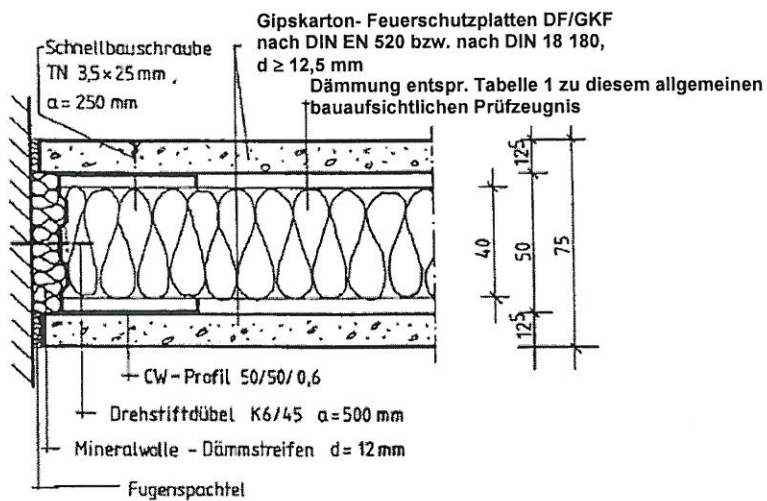
Verzeichnis der Normen und Richtlinien

- DIN 4102-2 : Brandverhalten von Baustoffen und Bauteilen; Bauteile; Begriffe, Anforderungen und Prüfungen
- DIN 4102-4 : Brandverhalten von Baustoffen und Bauteilen; Zusammenstellung und Anwendung klassifizierter Baustoffe, Bauteile und Sonderbauteile
- DIN 4102-5 : Brandverhalten von Baustoffen und Bauteilen; Feuerschutzabschlüsse; Begriffe, Anforderungen und Prüfungen
- DIN 4102-6 : Brandverhalten von Baustoffen und Bauteilen; Lüftungsleitungen; Begriffe, Anforderungen und Prüfungen
- DIN 4102-9 : Brandverhalten von Baustoffen und Bauteilen; Kabelabschottungen; Begriffe, Anforderungen und Prüfungen
- DIN 4102-11 : Brandverhalten von Baustoffen und Bauteilen; Rohrummantelungen, Rohrabschottungen, Installationsschächte und -kanäle sowie Abschlüsse ihrer Revisionsöffnungen; Begriffe, Anforderungen und Prüfungen
- DIN 4102-12 : Brandverhalten von Baustoffen und Bauteilen - Funktionserhalt von elektrischen Kabelanlagen; Anforderungen und Prüfungen
- DIN 4102-13 : Brandverhalten von Baustoffen und Bauteilen; Brandschutzverglasungen; Begriffe, Anforderungen und Prüfungen
- DIN 4103-1 : Nichttragende innere Trennwände; Anforderungen, Nachweise
- DIN 18 180 : Gipsplatten - Arten und Anforderung
- DIN 18 181 : Gipsplatten im Hochbau – Verarbeitung
- DIN 18 182-1 : Zubehör für die Verarbeitung von Gipskartonplatten; Profile aus Stahlblech
- DIN 18 550-2 : Putze aus Mörteln mit mineralischen Bindemitteln; Ausführung
- DIN EN 520 : Gipsplatten- Begriffe, Anforderungen und Prüfverfahren
- DIN EN 13 162 : Wärmedämmstoffe für Gebäude - Werkmäßig hergestellte Produkte aus Mineralwolle (MW) – Spezifikation
- DIN EN 13 963 : Materialien für das Verspachteln von Gipsplatten-Fugen - Begriffe, Anforderungen und Prüfverfahren
- DIN EN 14 195 : Metallprofile für Unterkonstruktionen von Gipsplattensystemen - Begriffe, Anforderungen und Prüfverfahren;
- Bauregelliste A Teil 3; veröffentlicht in den DIBt-Mitteilungen in der jeweils gültigen Fassung





Decken-und Fußbodenanschluss



Seitlicher Wandanschluss

Maße in mm



Nichttragende Metallständerwand F 30-A

nach DIN 4102-2 : 1977-09

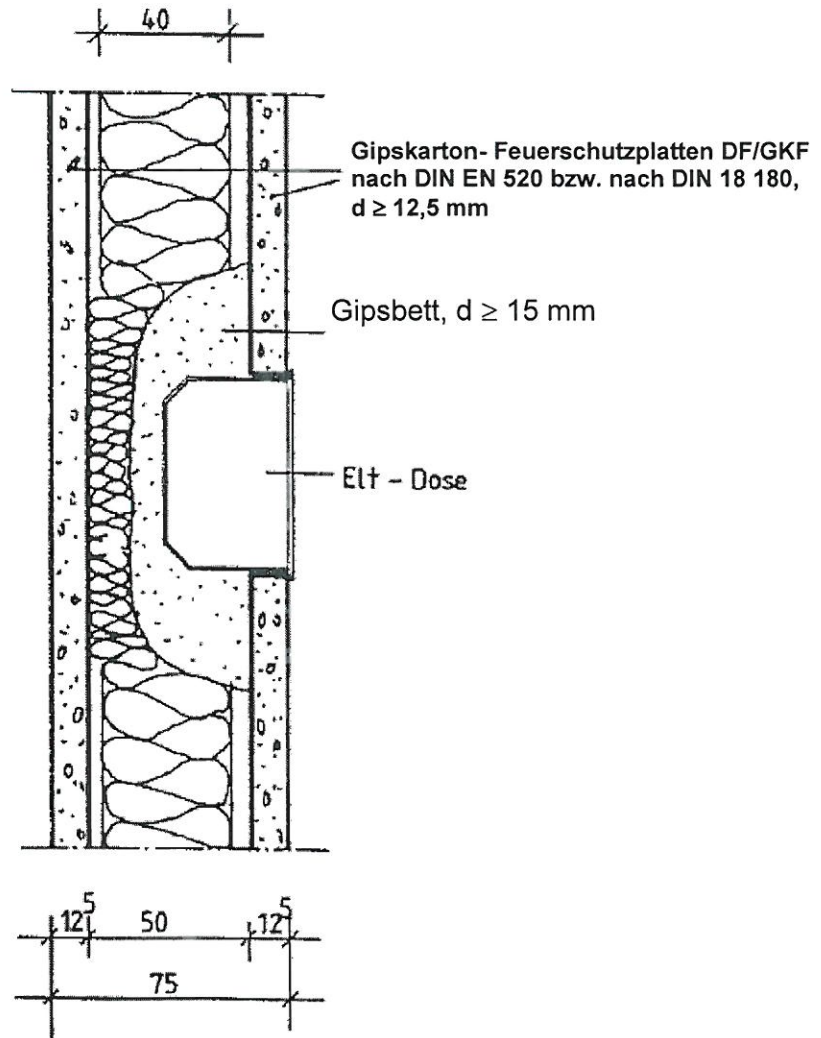
Schnitte und Wandanschlüsse

Anlage 1 zum

abP Nr.:

P-3084/306/14-MPA BS

vom 01. April 2014



Maße in mm



Nichttragende Metallständerwand F30-A
nach DIN 4102-2 : 1977-09
ELT-Doseneinbau

Anlage 2 zum
abP Nr.:
P-3084/306/14-MPA BS
vom 01. April 2014

Muster für
Übereinstimmungserklärung

- Name und Anschrift des Unternehmens, das die nichttragende Trennwand hergestellt hat
- Baustelle bzw. Gebäude:
- Datum der Herstellung:
- Feuerwiderstandsklasse F 30

Hiermit wird bestätigt, dass die nichttragende Trennwand hinsichtlich aller Einzelheiten fachgerecht und unter Einhaltung aller Bestimmungen des allgemeinen bauaufsichtlichen Prüfzeugnisses Nr. P-3084/306/14-MPA BS der Materialprüfanstalt für das Bauwesen, Braunschweig, vom 01. April 2014 hergestellt und eingebaut wurde.

Für die nicht vom Unterzeichner selbst hergestellten Bauprodukte oder Einzelteile (z. B. Profile) wird dies ebenfalls bestätigt, aufgrund

- der vorhandenen Kennzeichnung der Teile entsprechend den Bestimmungen des allgemeinen bauaufsichtlichen Prüfzeugnisses ^{*)}
- eigener Kontrollen ^{*)}
- entsprechender schriftlicher Bestätigungen der Hersteller der Bauprodukte oder Teile, die der Unterzeichner zu seinen Akten genommen hat. ^{*)}

Ort, Datum

Stempel und Unterschrift

(Diese Bescheinigung ist dem Bauherrn zur Weitergabe an die zuständige Bauaufsichtsbehörde auszuhändigen.)



^{*)} Nichtzutreffendes streichen