

**A.B.O. ROSENHEIM GMBH**Udo Bergfeld Dipl.-Ing. (FH)  
Martin Brübach Dipl.-Ing. (FH)  
Prof. Hubert Hermkes Dipl.-Phys.ANGEWANDTE  
BAUPHYSIK &  
OBJEKTBEGLEITUNG  
  
ROSENHEIM**GUTACHTEN G 98 04 01. 1****GEGENSTAND** Luftschalldämmung eines Türelementes „SK I“ mit Lichtausschnitt**ANTRAGSTELLER** **Schwaben-Türen GmbH** **HGM Türenwerke**  
**Industriestraße 40** **Heinrich Grauthoff GmbH**  
**D-89331 Burgau** **Brandtstraße 71-77**  
**D-33397 Rietberg****ASTRA Türen GmbH** **TT-Türenfabrik Turbenthal**  
**Astrastraße 1-10** **Tösstalstraße 149**  
**D-39439 Güsten** **CH-8488 Turbenthal****AUFBAU DES TÜRLEMENTES** Der Aufbau des Türelemente und die Qualität der Fertigung sowie die eingesetzten Materialien entsprechen den in Eignungs- und Baumusterprüfungen mit  $R_{w,p}$  = mind. 32 dB geprüften Elementen mit Volltürblättern im begehbaren Zustand.  
Dicke der Türblätter ca. 39 - 41 mm**VERGLASUNGEN** Folgende Verglasungsalternativen können eingesetzt werden, ohne daß mit einer Verringerung des bewerteten Schalldämm-Maßes zu rechnen ist:  
Monolithische Scheiben mit Glasdicken mind. 7 mm  
VSG, ESG, Floatglas, G-Glas  
Brandschutzverglasungen Pyrostop 30-1 und Promaglas 30 (jeweils ca. 15 mm dick)  
Schalltechnisch höherwertige Gläser, z.B. Isoliergläser mit geeigneten Aufbauten können nach Rücksprache eingesetzt werden.**GLASABDICHTUNG** Eine dauerelastische schalltechnisch wirksame Abdichtung des eingesetzten Glases ist entsprechend der Zeichnung in der Anlage erforderlich.

- weiter Seite 2 -

A.B.O. Rosenheim GmbH  
Bahnhofstraße 67  
D-83098 Brannenburg  
Geschäftsführende Gesellschafter  
Udo Bergfeld + Martin BrübachTelefon (0 80 34) 90 35-0  
Telefax (0 80 34) 90 35 99  
Mobiltelefon (01 71) 8 13 85 24  
Internet <http://www.typos.com/abo/>  
e-mail A.B.O.Rosenheim@t-online.deRaiffeisenbank Rosenheim eG  
Bankleitzahl 711 601 61  
Kontonummer 51 03 690  
Sitz der Gesellschaft: Rosenheim  
HRB Traunstein 10492

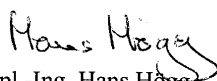
GRAUTHOFF Türengruppe GmbH Brandstraße 71 – 79 33397 Rietberg-Mastholte

**HGM**<sup>®</sup> Brandstraße 71 – 79  
33397 Rietberg-Mastholte  
100% ECHT Tel. 02944 – 803-0  
Fax. 02944 – 803-29  
info@grauthoff.com  
www.grauthoff.com**ASTRA**<sup>®</sup> Astra Straße 1-10  
TÜREN . EINFACH . PERFEKT 39439 Güsten  
Tel. 039262 - 84-0  
Fax. 039262 - 219  
info@grauthoff.com  
www.grauthoff.com**BARTELS**<sup>®</sup> Westzenholzer Straße 118  
TÜREN ZEIGEN LEBENSART 33397 Rietberg-Mastholte  
Tel. 02944 – 803765  
Fax. 02944 80329  
kontakt@bartels-tueren.de  
www.bartels-tueren.de

**A.B.O. ROSENHEIM GMBH**Udo Bergfeld Dipl.-Ing. (FH)  
Martin Brübach Dipl.-Ing. (FH)  
Prof. Hubert Hermkes Dipl.-Phys.ANGEWANDTE  
BAUPHYSIK &  
OBJEKTBEGLEITUNG  
  
ROSENHEIMSeite 2 des GUTACHTEN G 98 04 01. 1

- GLASABMESSUNG** Die Mindest- und Maximalgrößen gehen aus den in der Anlage schematisch dargestellten Zeichnungen hervor.
- VORAUSSETZUNG** Die Zarge wird entsprechend den Regeln der Technik und der einschlägigen Normen eingebaut. Die eingesetzten Dichtungen sind aus schalltechnischer Sicht ausreichend wirksam.
- GRUNDLAGEN** Schalltechnische Untersuchungen an Türelementen mit und ohne Lichtausschnitt
- ANMERKUNG** Das Gutachten bezieht sich ausschließlich auf die Eigenschaften des Türelementes aus schalltechnischer Sicht. Die Einhaltung anderer geltender Normen oder Vorschriften bleibt unberührt.
- ANLAGEN** Schnittzeichnung gemäß Antragsteller  
Glasabmessungen

Brannenburg bei Rosenheim, den 01.04.1998

  
 Dipl.-Ing. Hans Höge

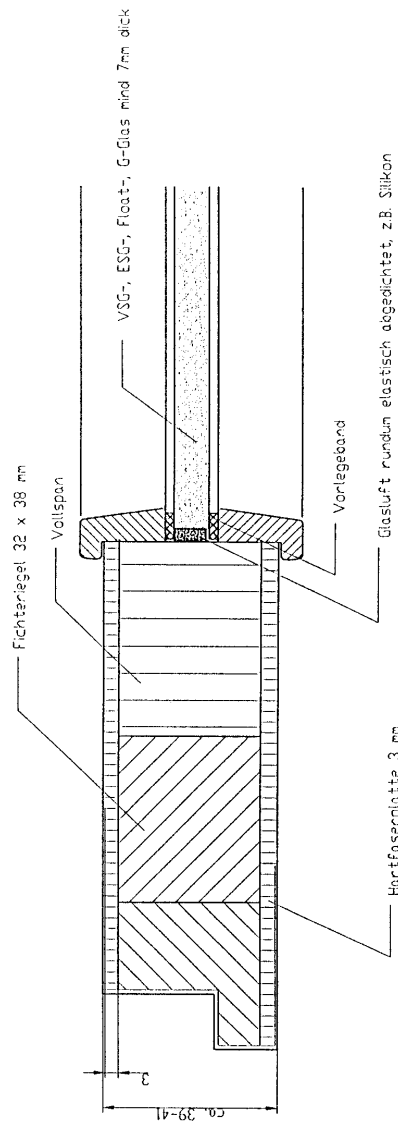
  
 Dipl.-Ing. (FH) Martin Brübach
A.B.O. Rosenheim GmbH  
Bahnhofstraße 67  
D-83098 Brannenburg  
Geschäftsführende Gesellschafter  
Udo Bergfeld + Martin BrübachTelefon (0 80 34) 90 35-0  
Telefax (0 80 34) 90 35 99  
Mobiltelefon (01 71) 8 13 85 24  
Internet <http://www.typus.com/abo/>  
e-mail A.B.O.Rosenheim@t-online.deRaiffeisenbank Rosenheim eG  
Bankleitzahl 711 601 61  
Kontonummer 51 03 690  
Sitz der Gesellschaft: Rosenheim  
HRB Traunstein 10492

**Anlage zum Gutachten**

G980401.1

Blatt 1 von 2 Blättern

Schnittzeichnung gemäß Antragsteller



**A.B.O. Rosenheim GmbH**

GRAUTHOFF Türengruppe GmbH Brandstraße 71 – 79 33397 Rietberg-Mastholte

**HGM** Brandstraße 71 – 79  
 33397 Rietberg-Mastholte  
 100% ECHT Tel. 02944 – 803-0  
 Fax. 02944 – 803-29  
 info@grauthoff.com  
 www.grauthoff.com

**ASTRA** Astra Straße 1-10  
 39439 Güsten  
 TÜREN . EINFACH . PERFEKT Tel. 039262 - 84-0  
 Fax. 039262 - 219  
 info@grauthoff.com  
 www.grauthoff.com

**BARTELS** Westzenholzer Straße 118  
 33397 Rietberg-Mastholte  
 TÜREN ZEIGEN LEBENSART Tel. 02944 – 803765  
 Fax. 02944 80329  
 kontakt@bartels-tueren.de  
 www.bartels-tueren.de

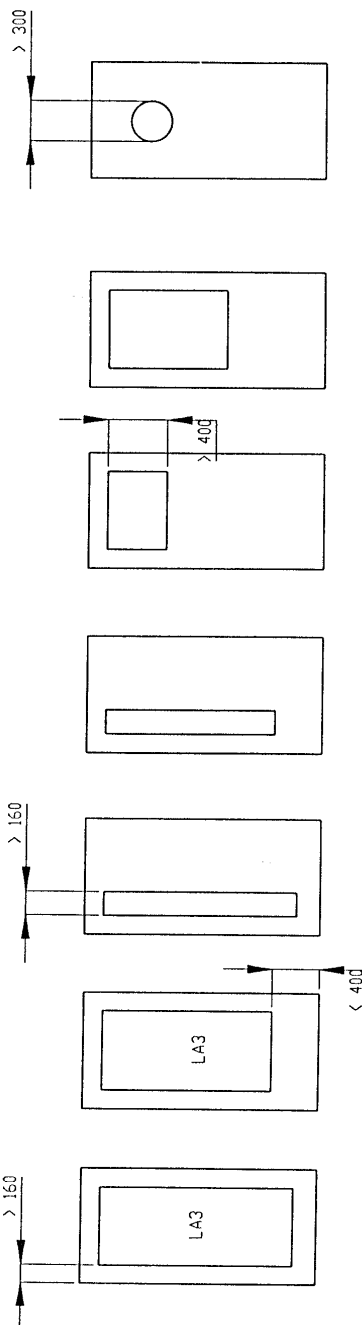


**Anlage zum Gutachten**

G980401.1

Blatt 2 von 2 Blättern

Zeichnung gemäß Antragsteller



**A.B.O. Rosenheim GmbH**

